

SCHWARTE Zubehör

SCHWARTE Zubehör

für

- Bänder: Fitschenringe, Laufringe, Messinglaufringe, Kugellagerringe
- Zargen: Mauerschutzkästen, Maueranker, Ruck-Zuck-Anker, Einlassecken

Hinweis

- Das Kapitel stellt lediglich einen Auszug des gesamten SCHWARTE Zubehörprogramms dar
- Spezielle Maueranker, Schloßkästen, Schließbleche, Sicherungszapfen, Sicherungsbleche usw. sind in hoher Variantenvielfalt vorhanden
- Systemangepasste Varianten sind auf Anfrage lieferbar

Lieferbare Oberflächen

- Stahl blank
- Stahl verzinkt
- Stahl vernickelt
- Stahl vermessingt
- Messing
- Edelstahl

Sonderanfertigungen

Auf Basis einer vermassten Einbauskizze erstellen wir Ihnen selbstverständlich auch eine Sonderanfertigung, passend zu Ihren Anforderungen.



Inhalt

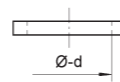
S 174	Zubehör	Fitschenring
S 175		Laufringe
S 176		Messinglaufringe
S 177		Kugellagerringe
		Mauerschutzkästen
		Maueranker
		Hutanker
		Einlassecken

Fitschenringe

Zubehör für Fitschen und Türbänder

Technische Daten

Stiftdurchmesser (d)	7-10 mm
	11-14 mm
	16 mm



Bei Bestellung bitte Stift-
durchmesser angeben

Produktinformation

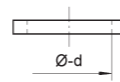
Fitschenringe für Fitschen und Türbänder, wei-
tere Varianten auf Anfrage, in den Oberflächen:
verzinkt (7-10 mm, 11-14 mm, 16 mm)
vermessingt (7-10 mm, 11-14 mm)
vernickelt (7-10 mm)

Laufringe

Zubehör für Konstruktionsbänder

Technische Daten

Stiftdurchmesser (d)	14 mm
	16 mm



Bei Bestellung bitte Stift-
durchmesser angeben

Produktinformation

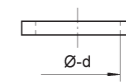
Laufring für Fenster-, Tür-, Tor- und Konstruktio-
nsbänder mit hoher Belastung, weitere Varian-
ten auf Anfrage, in den Oberflächen verzinkt,
vernickelt und Edelstahl.

Messinglaufringe

Zubehör für Fitschen, Tür-, Tor- und Konstruktionsbänder

Technische Daten

Stiftdurchmesser (d)	10-12 mm
	14 mm
	16 mm
	20 mm



Bei Bestellung bitte Stift-
durchmesser angeben

Produktinformation

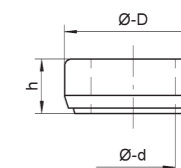
Messinglaufringe für Fitschen, Tür-, Tor- und
Konstruktionsbänder mit hoher Belastung, wei-
tere Varianten auf Anfrage, in den Oberflächen
Messing, verzinkt und vernickelt.

Kugellagerringe

Zubehör für Fitschen, Tür-, Tor- und Konstruktionsbänder

Technische Daten

Stiftdurchmesser (d)	10	11	12 mm
Außendurchmesser (D)	17,5	20	22 mm
Ringhöhe (h)	6	7	8 mm



Bei Bestellung bitte Stift-
durchmesser angeben

Stiftdurchmesser (d)	14	16	20 mm
Außendurchmesser (D)	25	27	33 mm
Ringhöhe (h)	8,5	9	10 mm

Produktinformation

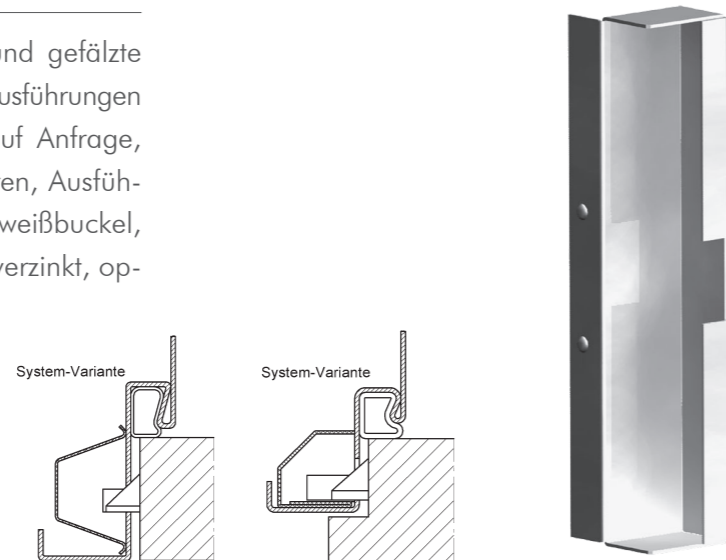
Kugellagerringe für Fitschen, Tür-, Tor- und
Konstruktionsbänder mit hoher Belastung, war-
tungsarm, mit gehärteten Laufingen und Kugeln,
leichtes Öffnungsmoment, weitere Varianten
(Durchmesser / Höhe) auf Anfrage, Oberfläche
verzinkt, Edelstahl (Messing ummantelt).

Mauerschutzkästen

Zubehör für ungefälzte und gefälzte Stahlzargen

Produktinformation

Mauerschutzkästen für ungefälzte und gefälzte Stahlzargen, verschiedene Standardausführungen sowie systemangepasste Varianten auf Anfrage, spezielle Varianten für Sicherheitstüren, Ausführung wahlweise mit oder ohne Schweißbuckel, in den Oberflächen stahlblank und verzinkt, optional Edelstahl.

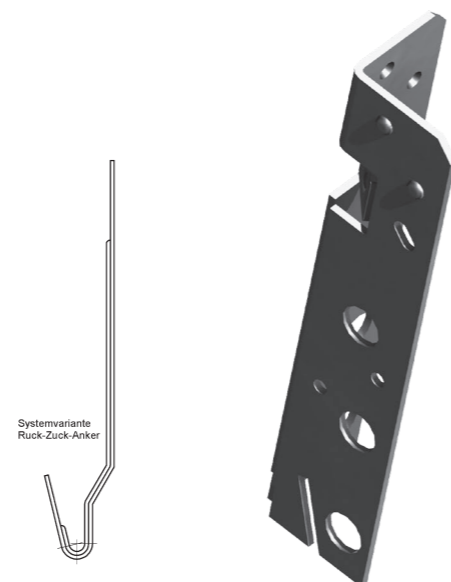


Maueranker

Zubehör für ungefälzte und gefälzte Türzargen

Produktinformation

Maueranker für ungefälzte und gefälzte Türzargen, verschiedene Standardausführungen sowie systemangepasste Varianten auf Anfrage, z.B. Spreizanker, Ruck-Zuck-Anker, Drehanker, Wellenanker, Hessenkralle, Nagelanker,... Ausführung wahlweise mit oder ohne Schweißbuckel, in den Oberflächen stahlblank und verzinkt, optional Edelstahl.



Hutanker HA-14

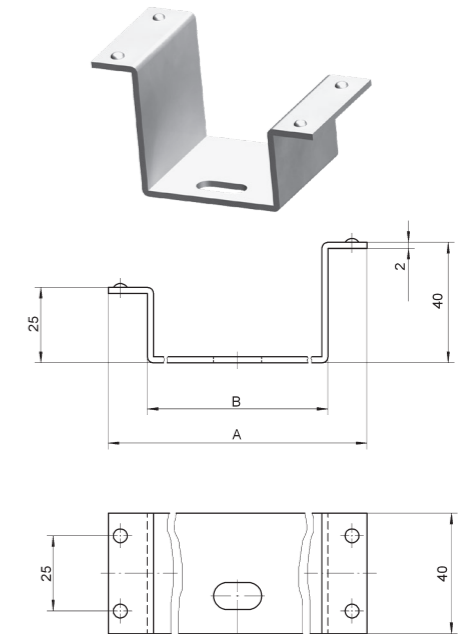
Zubehör für Ständerwerkzargen

Technische Daten HA-14

Variante	-01	-02	-03
Gesamtlänge (A)	71	96	121 mm
Länge (B)	45	70	95 mm

Produktinformation

Hutanker HA-14 für Ständerwerkzargen, in verschiedenen Ausführungen lieferbar, Oberfläche verzinkt.



Einlassecken Z II

Zubehör für Holzfenster

Technische Daten

Gesamtbreite (A)	100	100	120	120 mm
Stegbreite (B)	16	20	16	20 mm

Produktinformation

Einlassecken Z II für Holzfenster. In den Größen 100 und 120 mm, kantig, weitere Varianten auf Anfrage, DIN links und rechts verwendbar, Oberfläche verzinkt.

