

SCHWARTE VARIO Objektbänder V

SCHWARTE Objektbänder V

für Wohnungstüren bestehen aus

- Flügelteil
- Rahmenteil

in den jeweiligen Kombinationen für Türgewichte von 40 bis 80 kg.

Technische Merkmale

- Schmale Bandrolle (Ø 15 mm)
- Wartungsfrei durch Verwendung hochwertiger Kunststoffe
- Einfache Montage durch Verwendung spezieller Aufnahmeelemente
- Optional mit Tragzapfen zur Stabilisierung des Bändes bei starker Beanspruchung
- Belastungswerte nur in der angegebenen Flügel-Rahmenteil Kombination erreichbar

Lieferbare Oberflächen

- Stahl verzinkt
- Stahl gelb-verzinkt
- Stahl vernickelt
- Stahl matt-vernickelt
- Stahl matt-verchromt
- Stahl poliert-verchromt
- Stahl poliert-vergoldet
- Stahl vermessingt
- Stahl brüniert
- Edelstahl matt-gebürstet
- Edelstahl poliert
- Farblich nach RAL

Sonderanfertigungen

Auf Basis einer vermassten Einbauskizze erstellen wir Ihnen selbstverständlich auch eine Sonderanfertigung, passend zu Ihren Anforderungen.



Inhalt

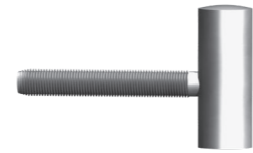
S 10	Flügelteile	Stahl-/ Holzzargen	gefälzt
S 15			ungefälzt
S 17	Rahmentteile	Holzzargen	gefälzt / ungefälzt
S 19			gefälzt
S 20		Stahlzargen	gefälzt / ungefälzt

VARIO Flügelteil V 0020

Flügelteil für gefälzte Türen

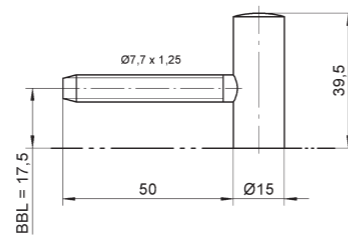
Technische Daten V 0020

Rollendurchmesser	15 mm
Materialdicke	2,5 mm
Flügelzapfenlänge	50 mm
Tragfähigkeit nach DL	40 kg



Kombination

Holzarge	V 3400 WF
Stahlzarge	V 8100 WF

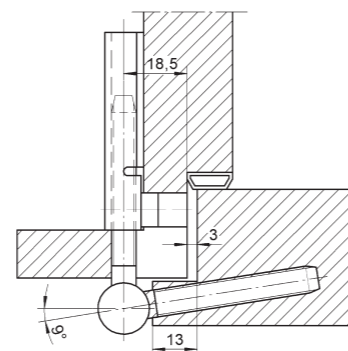


Produktinformation

VARIO Flügelteil V 0020 für gefälzte Türen, kombinierbar mit VARIO Rahmenteil V 3400 WF für Holzargen und V 8100 WF für Stahlargen, DIN links und rechts verwendbar, Oberfläche...

Prüfzeichen

schwarte



VARIO Flügelteil V 0026 WF

Flügelteil für gefälzte Türen

Technische Daten V 0026 WF

Rollendurchmesser	15 mm
Stiftdurchmesser	8 mm
Flügelzapfenlänge	50 mm
Tragfähigkeit nach DL	70 kg



Kombination

Holzarge	V 4400 WF
	V 4700 WF
Stahlzarge	V 8000 WF

Stiftsicherung

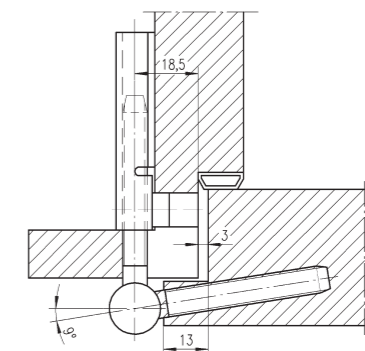
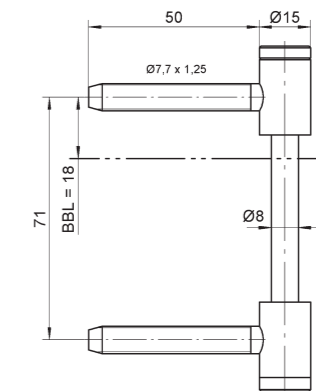
Optional auch mit Stiftsicherung als Variante STS lieferbar

Produktinformation

VARIO Flügelteil V 0026 WF für gefälzte Türen mit wartungsfreier Lagertechnik, kombinierbar mit VARIO Rahmenteil V 4400 WF für Holzargen und V 8000 WF für Stahlargen, DIN links und rechts verwendbar, Oberfläche...

Prüfzeichen

schwarte



VARIO Flügelteil V 0030

Flügelteil für gefälzte Türen

Technische Daten V 0030

Größe	77 mm
Rollendurchmesser	15 mm
Materialdicke	2,5 mm
Schrauben	4,5 x 50 mm
Fräserdurchmesser	20 mm
Tragfähigkeit nach DL	60 kg

Kombination

Holzarge	V 3400 WF
Stahlzarge	V 8100 WF

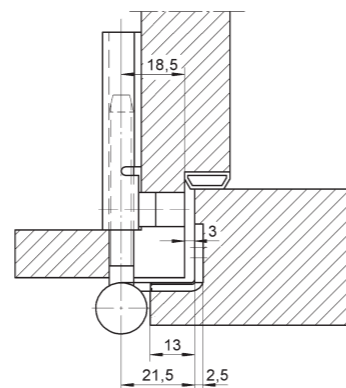
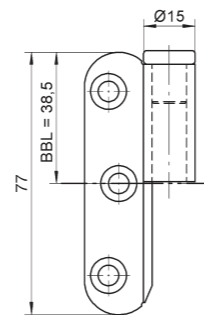
Bei Bestellung bitte Anschlagsrichtung nach DIN angeben

Produktinformation

VARIO Flügelteil V 0030 für gefälzte Türen, kombinierbar mit VARIO Rahmenteil V 3400 WF für Holzargen und V 8100 WF für Stahlargen, DIN links und rechts verwendbar, Oberfläche...

Prüfzeichen

schwarte



VARIO Flügelteil V 0037 WF

Flügelteil für gefälzte, leichte Türen

Technische Daten V 0037 WF

Größe	103 mm
Rollendurchmesser	15 mm
Stiftdurchmesser	8 mm
Materialdicke	2,5 mm
Schrauben	4,5 x 50 mm
Fräserdurchmesser	20 mm
Tragfähigkeit nach DL	80 kg

Kombination

Holzarge	V 4400 WF
Stahlzarge	V 8000 WF

Stiftsicherung

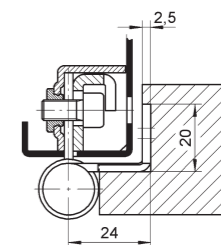
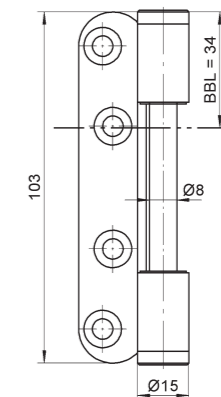
Optional auch mit Stiftsicherung als Variante STS lieferbar

Produktinformation

VARIO Flügelteil V 0037 WF für gefälzte, leichte Türen mit wartungsfreier Lagertechnik, kombinierbar mit VARIO Rahmenteil V 4400 WF für Holzargen und V 8000 WF für Stahlargen, DIN links und rechts verwendbar, Oberfläche...

Prüfzeichen

schwarte

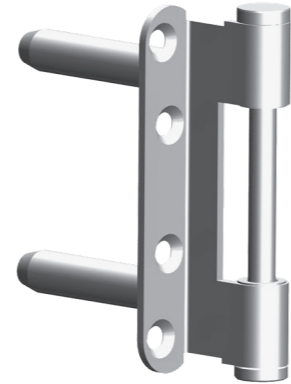


VARIO Flügelteil V 0037 WF SI

Flügelteil für gefälzte, leichte, einbruchhemmende Türen

Technische Daten V 0037 WF SI

Größe	103 mm
Rollendurchmesser	15 mm
Stiftdurchmesser	8 mm
Materialdicke	2,5 mm
Schrauben	4,5 x 50 mm
Fräserdurchmesser	20 mm
Tragfähigkeit nach DL	80 kg



Kombination

Holzarge	V 4400 WF V 4700 WF
Stahlzarge	V 8000 WF

Stiftsicherung

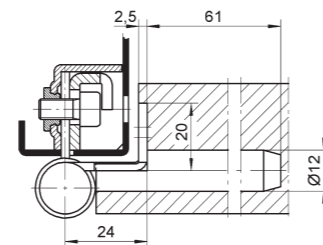
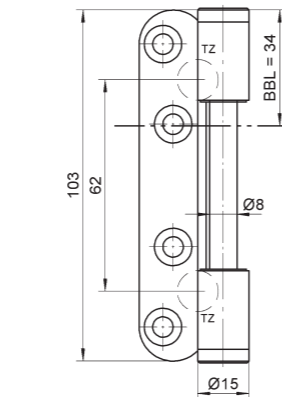
Optional auch mit Stiftsicherung als Variante STS lieferbar

Produktinformation

VARIO Flügelteil V 0037 WF SI für gefälzte, leichte, einbruchhemmende Türen mit wartungsfreier Lagertechnik, kombinierbar mit VARIO Rahmenteil V 4400 WF für Holzargen und V 8000 WF für Stahlargen, DIN links und rechts verwendbar, Oberfläche...

Prüfzeichen

schwarte



VARIO Flügelteil V 0080

Flügelteil für ungefälzte Türen

Technische Daten V 0080

Größe	70 mm
Rollendurchmesser	15 mm
Materialdicke	2,5 mm
Schrauben	4,5 x 50 mm
Fräserdurchmesser	20 mm
Tragfähigkeit nach DL	40 kg



Kombination

Holzarge	V 3400 WF
Stahlzarge	V 8100 WF

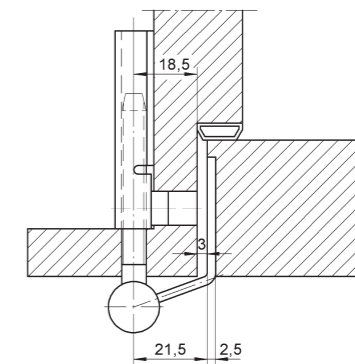
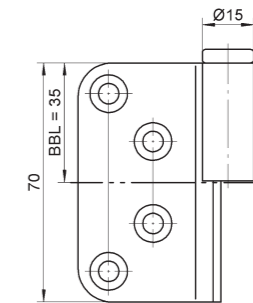
Bei Bestellung bitte Anschlagsrichtung nach DIN angeben

Produktinformation

VARIO Flügelteil V 0080 für ungefälzte Türen, kombinierbar mit VARIO Rahmenteil V 3400 WF für Holzargen und V 8100 WF für Stahlargen, DIN links und rechts verwendbar, Oberfläche...

Prüfzeichen

schwarte



VARIO Flügelteil V 0087 WF

Flügelteil für ungefälzte Türen

Technische Daten V 0087 WF

Größe	96 mm
Rollendurchmesser	15 mm
Stiftdurchmesser	8 mm
Materialdicke	2,5 mm
Schrauben	4,5 x 50 mm
Fräserdurchmesser	20 mm
Tragfähigkeit nach DL	70 kg



Kombination

Holzarge	V 4400 WF
Stahlarge	V 8000 WF

Stiftsicherung

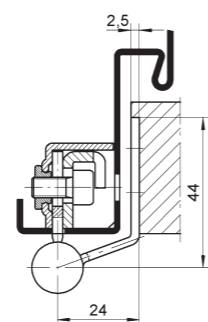
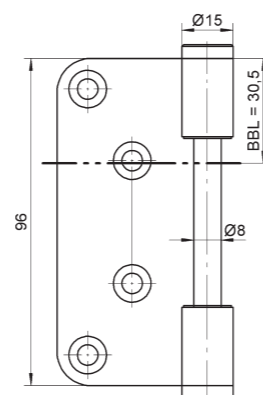
Optional auch mit Stiftsicherung als Variante STS lieferbar

Produktinformation

VARIO Flügelteil V 0087 WF für ungefälzte Türen mit wartungsfreier Lagertechnik, kombinierbar mit VARIO Rahmenteil V 4400 WF für Holzargen und V 8000 WF für Stahlargen, DIN links und rechts verwendbar, Oberfläche...

Prüfzeichen

schwarte

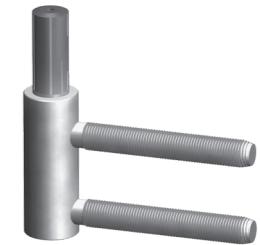


VARIO Rahmenteil V 3400 WF

Rahmenteil für gefälzte und ungefälzte Türen an Holzargen

Technische Daten V 3400 WF

Rollendurchmesser	15 mm
Stiftdurchmesser	10 mm
Rahmenzapfenlänge	50 mm



Kombination

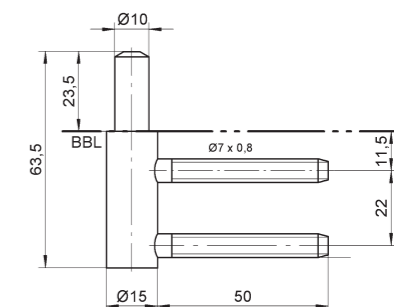
Gefälzt	V 0020
	V 0030
Ungefälzt	V 0080

Produktinformation

VARIO Rahmenteil V 3400 WF für Türen an Holzargen mit wartungsfreier Lagertechnik, kombinierbar mit VARIO Flügelteil V 0020 und V 0030 für gefälzte Türen und V 0080 für ungefälzte Türen, DIN links und rechts verwendbar, Oberfläche...

Prüfzeichen

schwarte



VARIO Rahmenteil V 4400 WF

Rahmenteil für gefälzte und ungefälzte Türen an Holzzargen

Technische Daten V 4400 WF

Rollendurchmesser	15 mm
Stiftdurchmesser	8 mm
Rahmenzapfenlänge	50 mm



Kombination

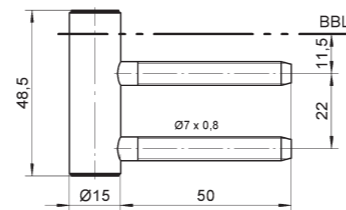
Gefälzt	V 0026 WF V 0037 WF
Ungefälzt	V 0087 WF

Produktinformation

VARIO Rahmenteil V 4400 WF für Türen an Holzzargen mit wartungsfreier Lagertechnik, kombinierbar mit VARIO Flügelteil V 0026 WF und V 0037 WF für gefälzte Türen und V 0087 WF für ungefälzte Türen, DIN links und rechts verwendbar, Oberfläche...

Prüfzeichen

schwarte



VARIO Rahmenteil V 4700 WF

Rahmenteil für gefälzte Türen an Holzzargen

Technische Daten V 4700 WF

Rollendurchmesser	15 mm
Stiftdurchmesser	8 mm
Rahmenzapfenlänge	25 mm



Kombination

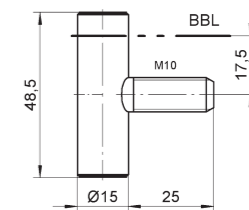
Gefälzt	V 0026 WF V 0037 WF
---------	------------------------

Produktinformation

VARIO Rahmenteil V 4700 WF für gefälzte Türen an Holzzargen mit wartungsfreier Lagertechnik, kombinierbar mit VARIO Flügelteil V 0026 WF und V 0037 WF, DIN links und rechts verwendbar, Oberfläche...

Prüfzeichen

schwarte



VARIO Rahmenteil V 8000 WF

Rahmenteil für gefälzte und ungefälzte Türen an Stahlzargen

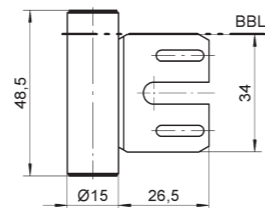
Technische Daten V 8000 WF

Rollendurchmesser	15 mm
Stiftdurchmesser	8 mm



Kombination

Gefälzt	V 0026 WF V 0037 WF
Ungefälzt	V 0087 WF



Produktinformation

VARIO Rahmenteil V 8000 WF für Türen an Stahlzargen mit wartungsfreier Lagertechnik, kombinierbar mit VARIO Flügelteil V 0026 WF und V 0037 WF für gefälzte Türen und V 0087 WF für ungefälzte Türen, DIN links und rechts verwendbar, Oberfläche...

Prüfzeichen

schwarte

VARIO Rahmenteil V 8000 WF NR

Rahmenteil zum Nachrüsten für gefälzte und ungefälzte Türen an Stahlzargen

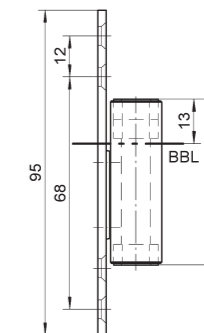
Technische Daten V 8000 WF NR

Rollendurchmesser	15 mm
Stiftdurchmesser	8 mm



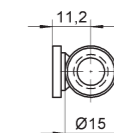
Kombination

Gefälzt	V 0026 WF V 0037 WF
Ungefälzt	V 0087 WF



Produktinformation

VARIO Rahmenteil V 8000 WF NR zum Nachrüsten mit wartungsfreier Lagertechnik, kombinierbar mit VARIO Flügelteil V 0026 WF und V 0037 WF für gefälzte Türen und V 0087 WF für ungefälzte Türen, DIN links und rechts verwendbar, Oberfläche...



Prüfzeichen

schwarte

VARIO Rahmenteil V 8100 WF

Rahmenteil für gefälzte und ungefälzte Türen an Stahlzargen

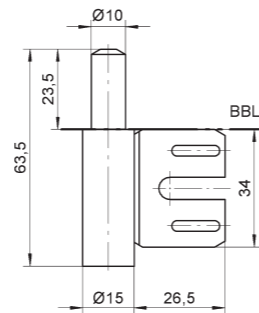
Technische Daten V 8100 WF

Rollendurchmesser	15 mm
Stiftdurchmesser	10 mm



Kombination

Gefälzt	V 0020
	V 0030
Ungefälzt	V 0080



Produktinformation

VARIO Rahmenteil V 8100 WF für Türen an Stahlzargen mit wartungsfreier Lagertechnik, kombinierbar mit VARIO Flügelteil V 0020 und V 0030 für gefälzte Türen und V 0080 für ungefälzte Türen, DIN links und rechts verwendbar, Oberfläche...

Prüfzeichen

schwarte

VARIO Rahmenteil V 8100 WF U

Rahmenteil zum Umrüsten für gefälzte und ungefälzte Türen an Stahlzargen

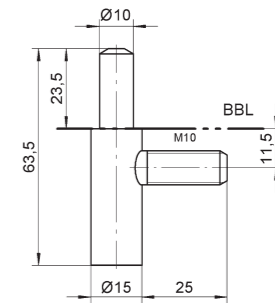
Technische Daten V 8100 WF U

Rollendurchmesser	15 mm
Stiftdurchmesser	10 mm
Rahmenzapfenlänge	25 mm



Kombination

Gefälzt	V 0020
	V 0030
Ungefälzt	V 0080



Produktinformation

VARIO Rahmenteil V 8100 WF U für Türen an Stahlzargen mit wartungsfreier Lagertechnik, zum Umrüsten mit Blindnietmutter M10, kombinierbar mit Vario Flügelteil V 0020 und V 0030 für gefälzte Türen und V 0080 für ungefälzte Türen, DIN links und rechts verwendbar, Oberfläche...

Prüfzeichen

schwarte